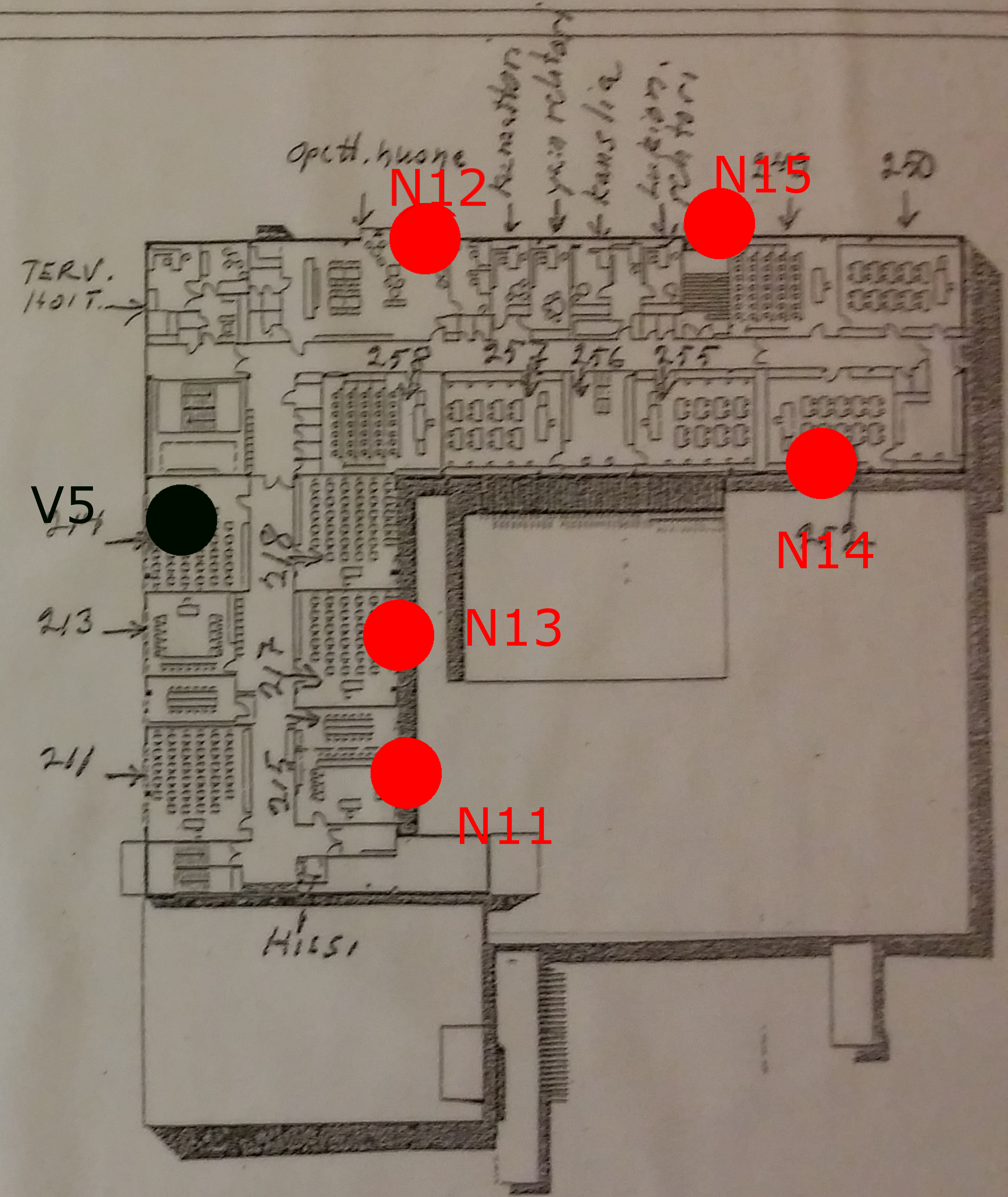


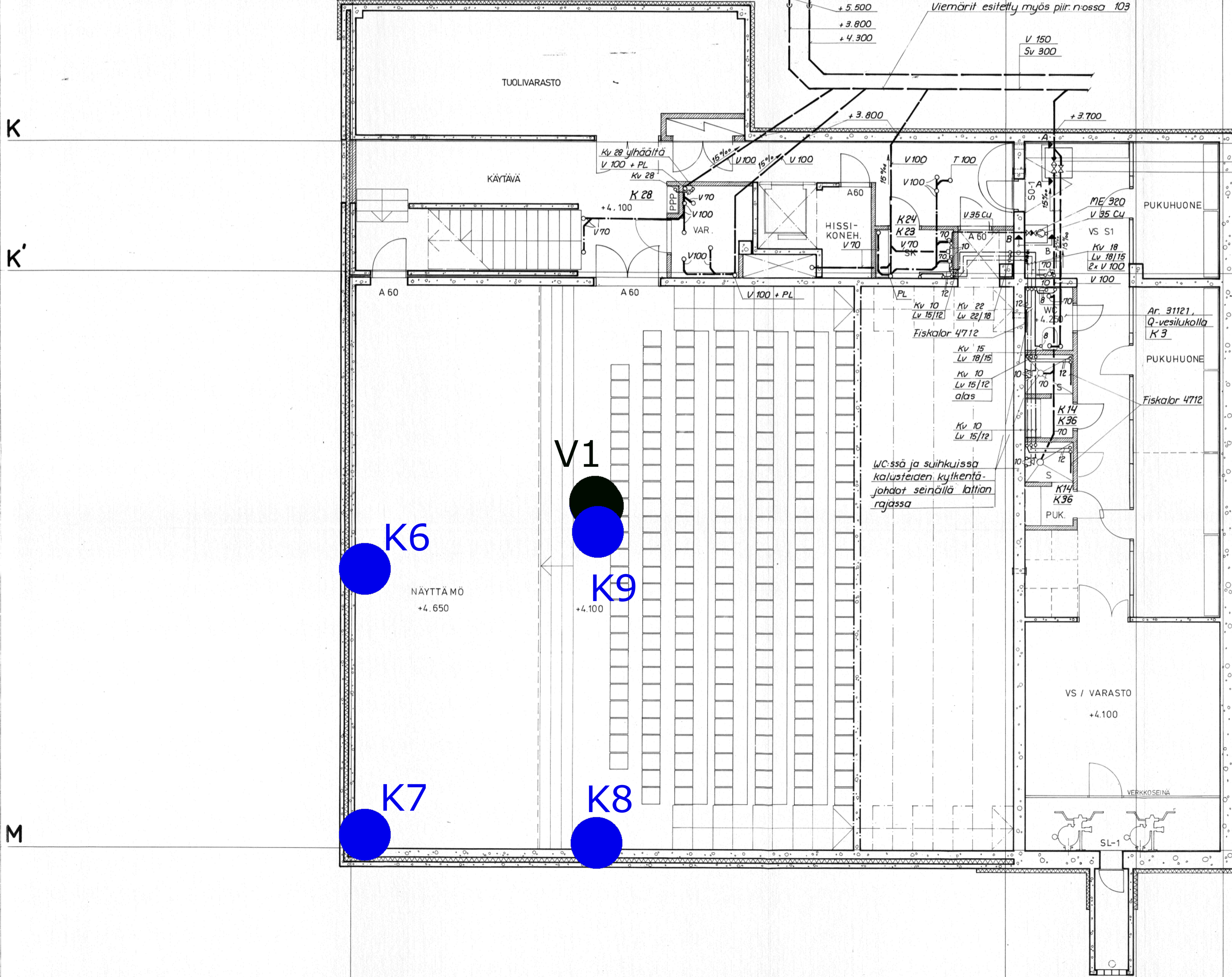
LUOKAT POISTUVAT SEURAAVASTI:

HANGON
SUOMENKIELINEN YLÄASTE JA LUKIO



2. kerros

KOKOONTUMISPAIKKA:



K6

NÄYTTÄMÖ
+4.650

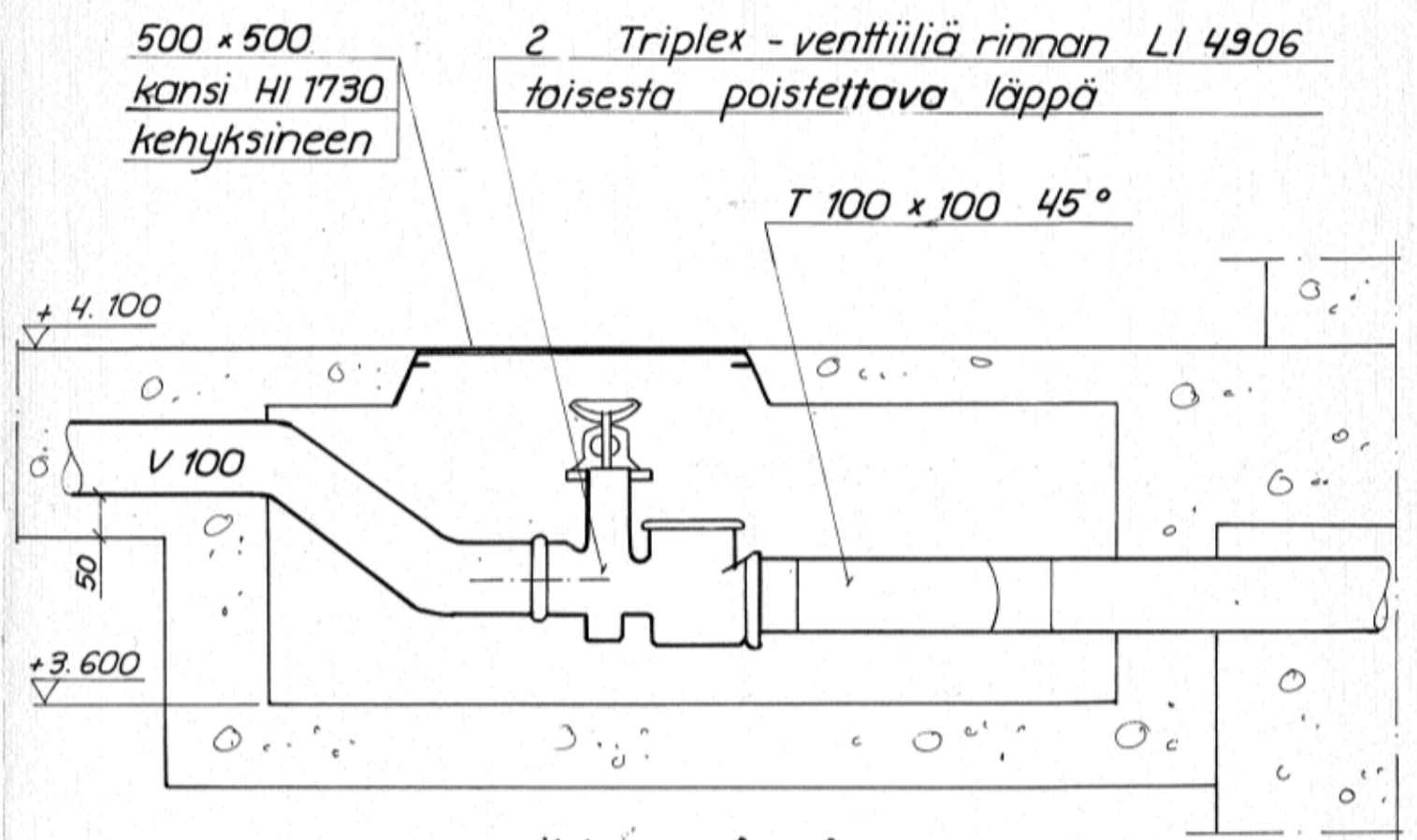
V1

K9

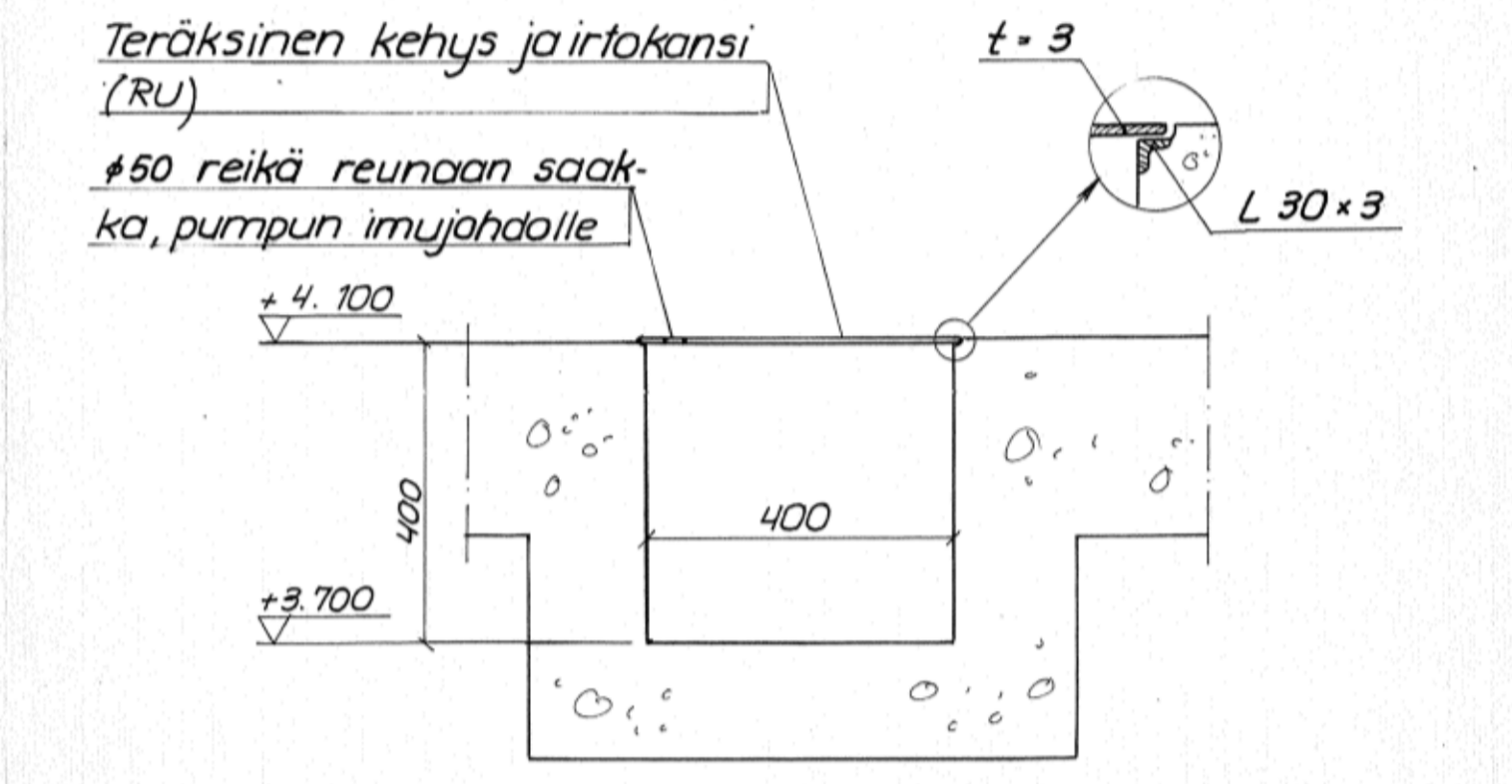
+4.100

K7

K8

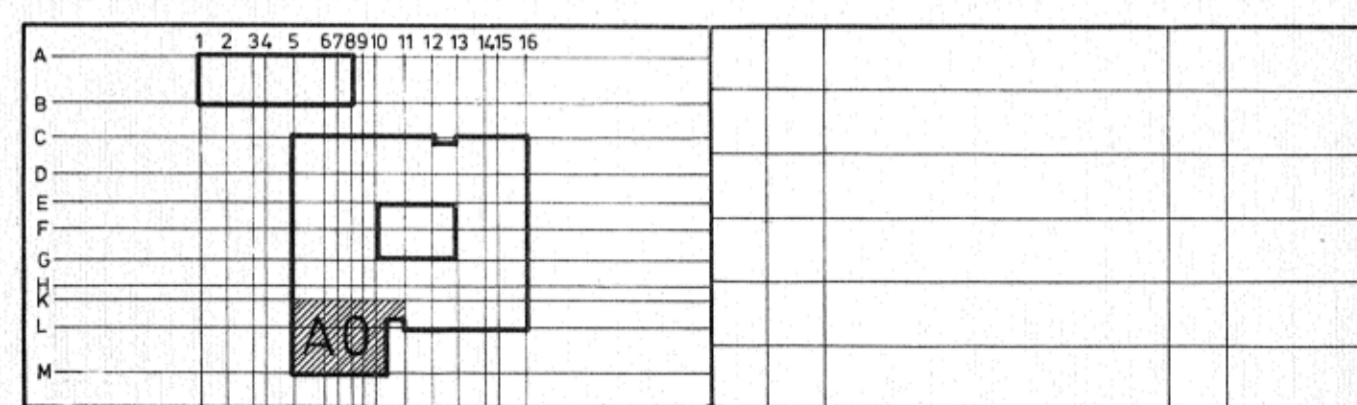


Leikkaus A---A
1:10
Bet. kaivo 1200 x 800 x 500

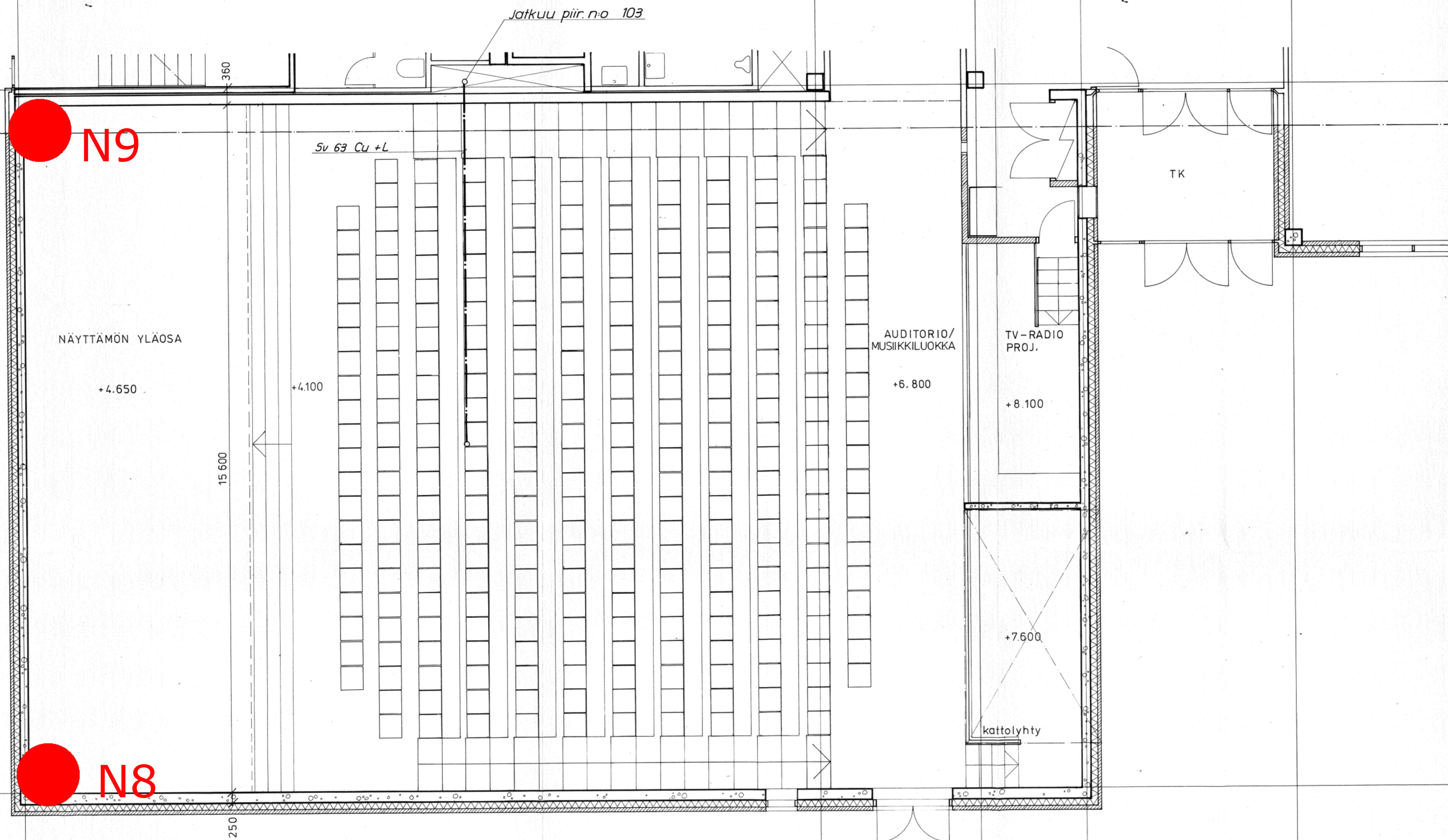


Leikkaus B---B
1:10
Bet. kaivo 400 x 400 x 400

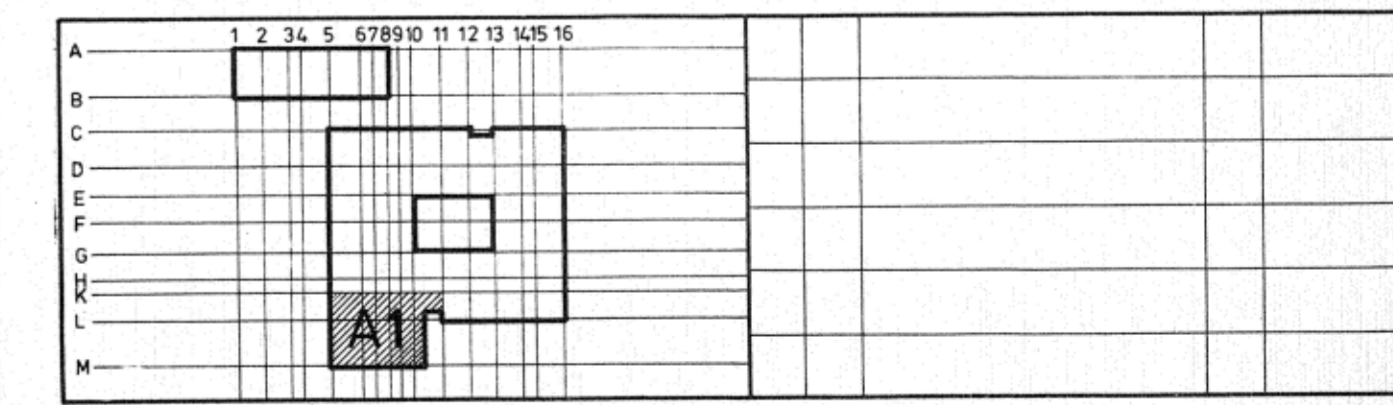
Insinööritoimisto Olof Grantund & Co ky Sentrininkuja 3, 00400 Helsinki 40 Puh. 558 558 1979 - 08 - 24	Suunn. HA Piiiri eak Tarkk. RH	viemärit ja vesijohdot LVI 101
---	---	--



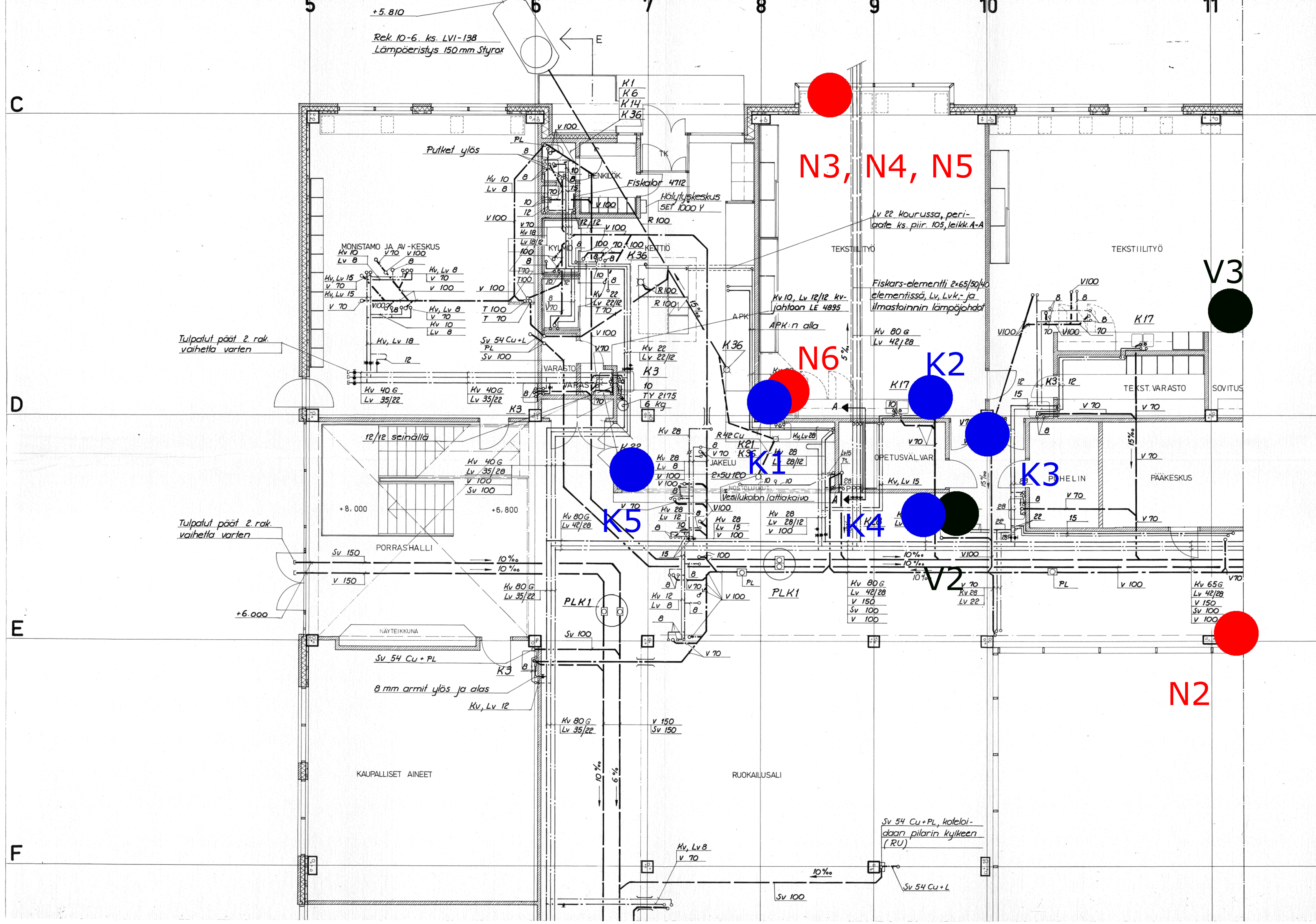
UUDISRAKENNUS	HANGON YLÄASTEET JA LUKIOT RAATIMIEHENKATU 12 10900 HANKO	POHJAPIIRUSTUS KELLARIKERROS A-Osa	1:50
ARKKITEHTUURITOIMISTO OSO LAPPO RAUHANKATU 3 00170 HELSINKI 17 P. 13241 7.8.1979	051	ARK 118	MUUTOS



Insinööritoimisto Olof Granlund & Co ky Sensnerinkuja 3, 00400 Helsinki 40 Puh. 558 558	Suunn. Päiv. Tark.	HA eak RH	Viemärit ja vesijohdot LVI 102
1979 - 08 - 24			



OSAA VI UUDISRAKENNUS	KORTTELI 602	TONTTI 11	POHJAPIIRUSTUS 1 KERROS A-OSA	1:50 ark.
HK HANGON YLÄASTEET JA LUKIOT RAATIMEHEKATU 12 10900 HANKO			ARKKITEHTUURITOIMISTO OSMO LAPPO RAUHANKATU 3 00170 HELSINKI 17 P 13241 7.8.1979	052 MUUTOS



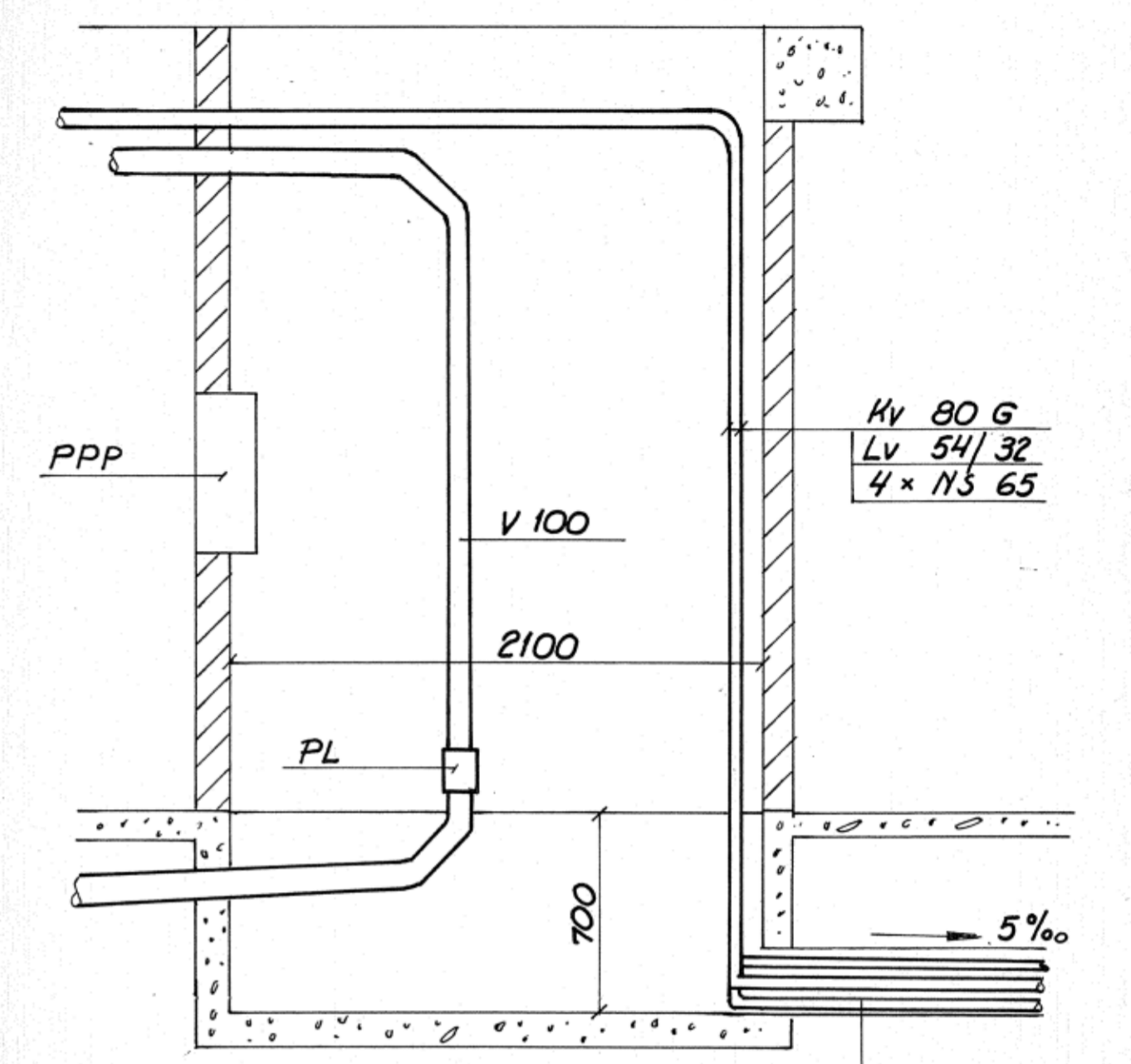
Rek. 10-6. ks. LVI-138
Lämpöeristys 150 mm Styrox

N3, N4, N5

N6

N2

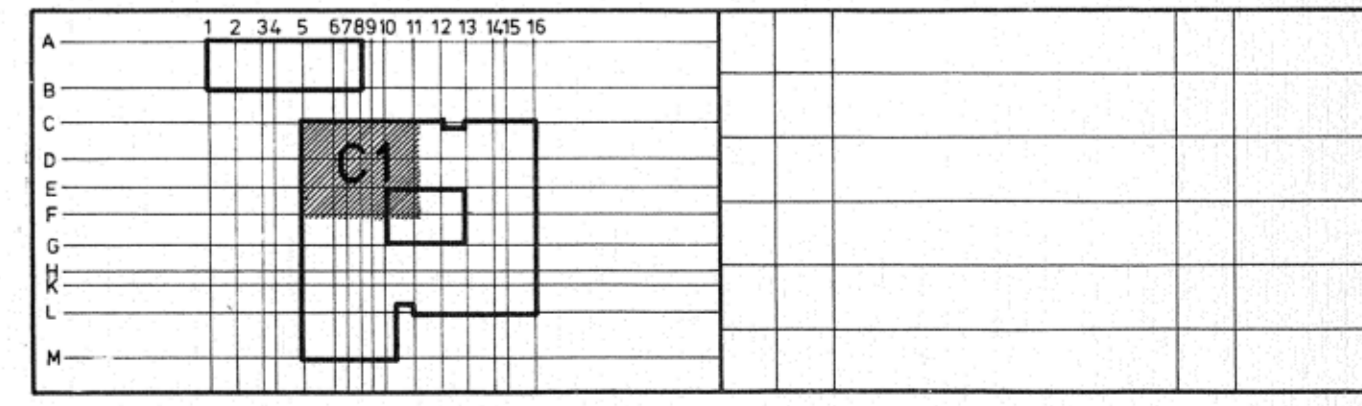
V3



Leikk A-A
1:25

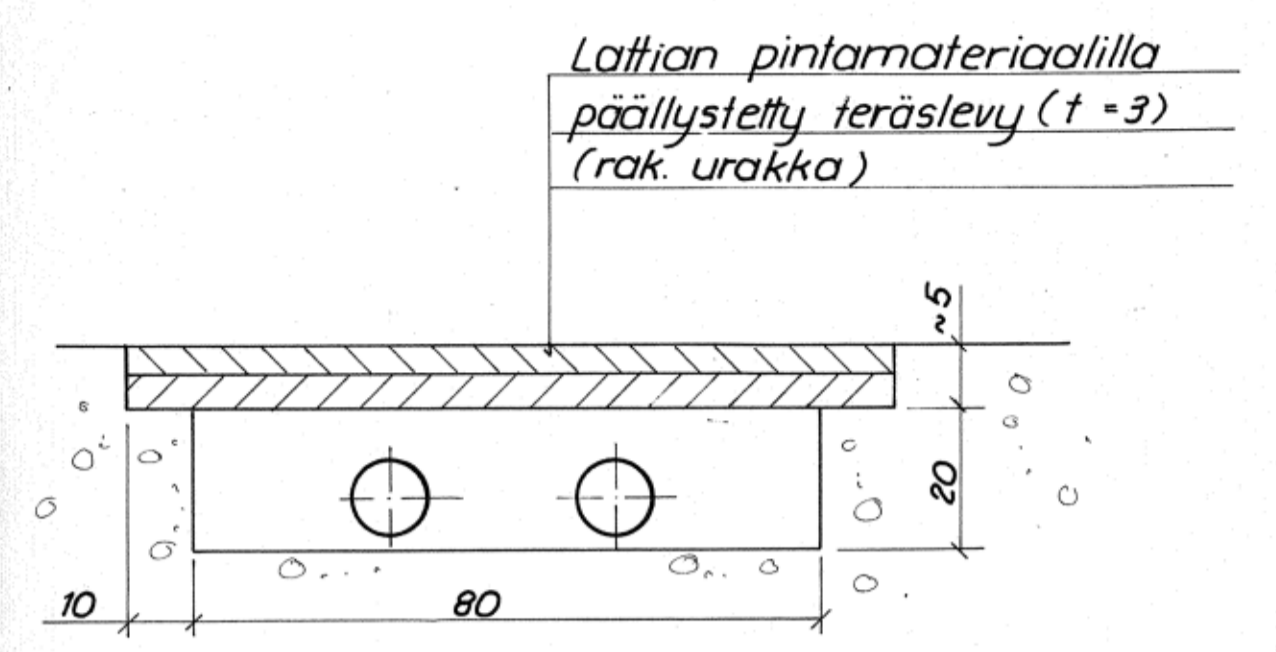
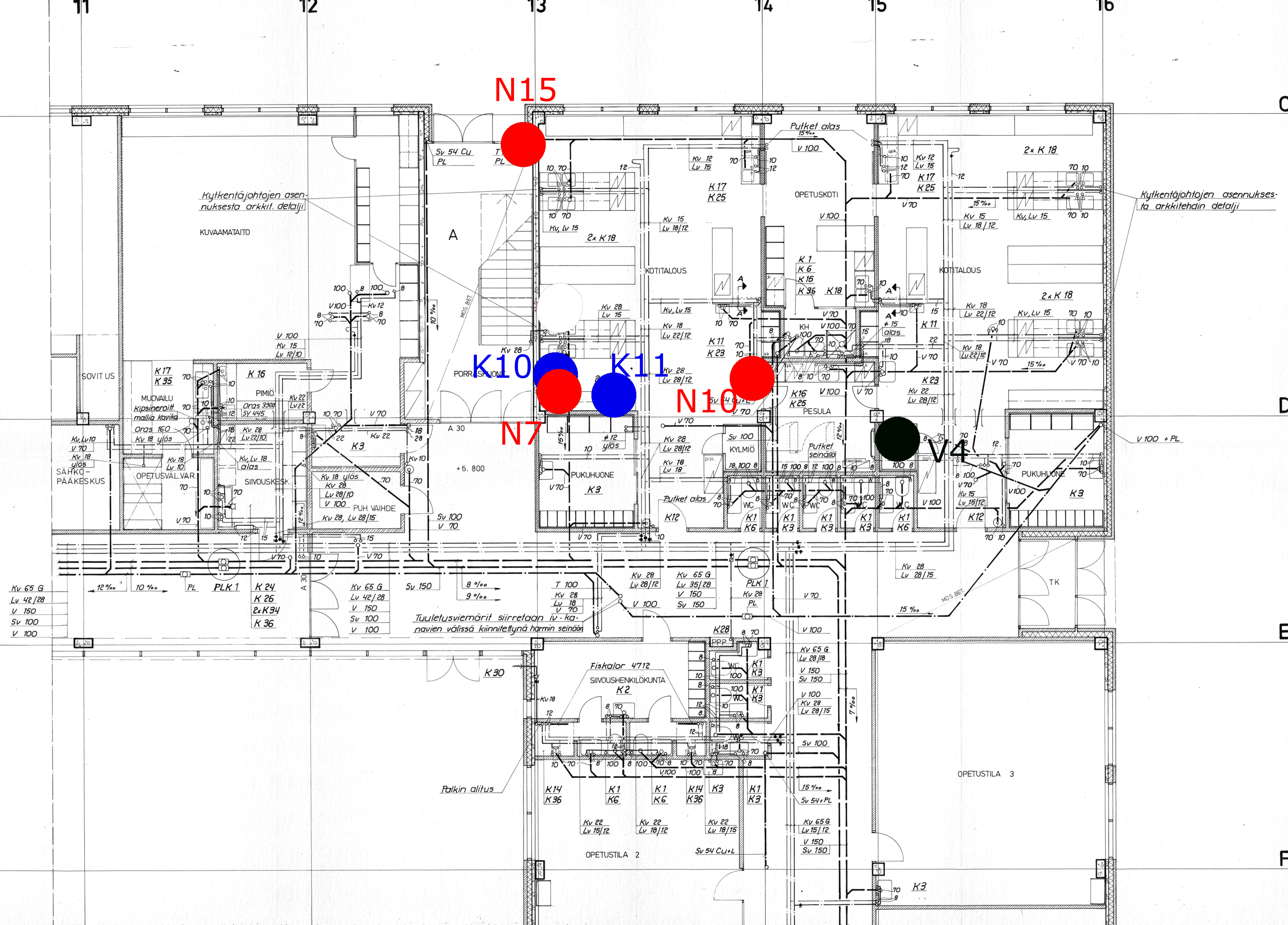
Fiskars-elementit
2x65/50/40
2x65 rinnan

Insinööritoimisto Olof Granlund & Co ky Sentrnerinkuja 3, 00400 Helsinki 40 Puh. 558 558 1979-08-24	Suunn. HA Pih. JS Tark. RH	Viemärit ja vesijohdot LVI 104
--	---	--



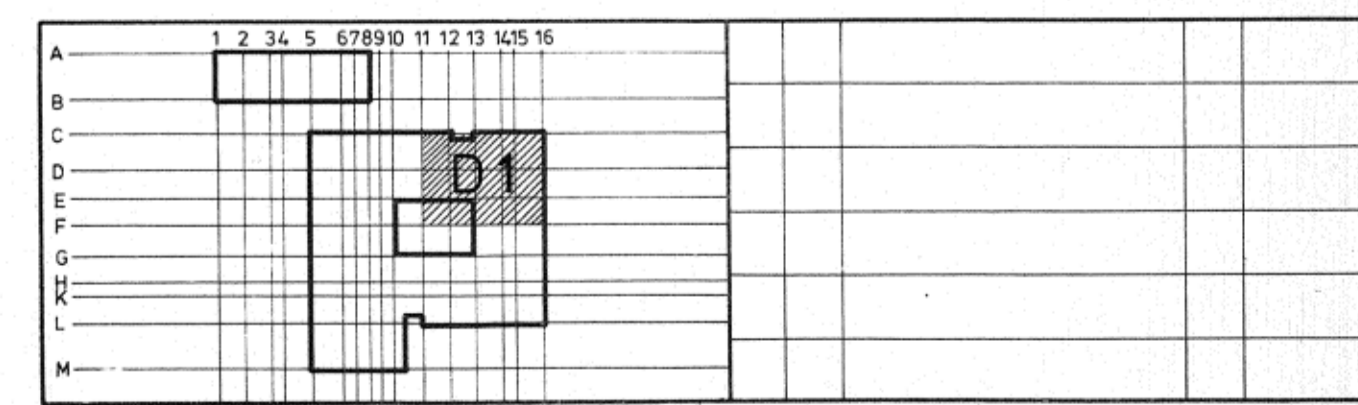
VI 602	TOIMITUS 11	JUDISRAKENNUS	ARKKITEHTUURITOIMISTO OSMO LAPPO RAUHANKATU 3 00170 HELSINKI 17 P 13241 7.8.1979	POHJAPIIRUSTUS RAATIMEHENKATU 12 10900 HANKO 3 KERROS C-OSA	1:50 MUUTOS
-----------	----------------	---------------	--	--	----------------

054



Leikkaus A A
1:1
Keskuspöydän pesualtaan kytkentäjohto

Insinööritoimisto Olof Granlund & Co ky	Suunn. HA	Viemärit ja vesijohdot
Senttimääritys 3, 00400 Helsinki 40 Puh. 558 558	Piir. eok	
1979 - 08 - 24	Tark. RH	LVI 105



VI 602	TOIMINTA 11	UUDISRAKENNUS	POHJAPIIRUSTUS 1. KERROS D-OSA	1:50
HK HANGON YLÄASTEET JA LUKIOT RAATIMENKATU 12 10900 HANGO		ARKKITEHTUURITOIMISTO OSMO LAPPO RAUHANKATU 3 00170 HELSINKI 17 P 13241 7. 8. 1979		
		055	MUUTOS	